

## Thermaline Gas Kippbratpfanne, 170lt, Wandmontage

**Technisches Datenblatt**

 ARTIKEL # \_\_\_\_\_  
 MODELL # \_\_\_\_\_

NAME # \_\_\_\_\_

SIS # \_\_\_\_\_

AIA # \_\_\_\_\_



**586189 (PFET17GVCO)** Gas Tilting Braising Pan, 170 liter, Compound, Wall mounted, depth 900 mm - 400 V/3N/50-60Hz

### Kurzbeschreibung

**Artikel Nr.** \_\_\_\_\_

Die Kippbratpfanne, die Abdeckung, die Verkleidung, die Konsolen-Chassis und der Deckel komplett aus Chromnickelstahl, Werkstoff 1.4301, gefertigt. Die Außenverkleidung ist matt geschliffen.

Nahtloser und hygienischer Zusammenbau mit den benachbarten Geräten durch eine Verbindungsschiene bzw. bei einer Aufstellung am Ende einer Gerätezeile mit einer Endschiene. Die Verbindungsschiene 5 mm dick und bündig mit der Abdeckung verschraubt.

Die Bratpfannenschale ist mit großen Boden- und Eckradien sowie schrägen Wänden aus Chromnickelstahl, Werkstoff 1.4301, gefertigt.

Der Boden aus CNS-plattierten Chrom-Nickel-Molybdän-Stahl X2CrNiMo17-12-2, Werkstoff 1.4404 gefertigt und kann in erhitztem Zustand mit Kaltwasser abgelöscht zu werden, ohne daß dadurch ein Schaden oder Verziehen verursacht wird. Das Gehäuse des Tiegels ist wärmeisoliert.

Unterhalb des Pfannenbodens ist ein robuster Mehrstab-Brenner montiert. Der Brenner mit einer elektronischen Zündung und Überwachung, so daß ein dauerhafter und sicherer Betrieb gewährleistet ist.

Frontseitig ist die Kippbratpfanne mit einer schwappsicher

Die Kippbratpfanne, die Abdeckung, die Verkleidung, die Konsolen-Chassis und der Deckel komplett aus Chromnickelstahl, Werkstoff 1.4301, gefertigt. Die Außenverkleidung ist matt geschliffen.

Nahtloser und hygienischer Zusammenbau mit den benachbarten Geräten durch eine Verbindungsschiene bzw. bei einer Aufstellung am Ende einer Gerätezeile mit einer Endschiene. Die Verbindungsschiene 5 mm dick und bündig mit der Abdeckung verschraubt.

Die Bratpfannenschale ist mit großen Boden- und Eckradien sowie schrägen Wänden aus Chromnickelstahl, Werkstoff 1.4301, gefertigt.

Der Boden aus CNS-plattierten Chrom-Nickel-Molybdän-Stahl X2CrNiMo17-12-2, Werkstoff 1.4404 gefertigt und kann in erhitztem Zustand mit Kaltwasser abgelöscht zu werden, ohne daß dadurch ein Schaden oder Verziehen verursacht wird. Das Gehäuse des Tiegels ist wärmeisoliert.

Unterhalb des Pfannenbodens ist ein robuster Mehrstab-Brenner montiert. Der Brenner mit einer elektronischen Zündung und Überwachung, so daß ein dauerhafter und sicherer Betrieb gewährleistet ist.

Frontseitig ist die Kippbratpfanne mit einer schwappsicher ausgeführten Auslaufschraube versehen. Die Auslaufschraube so ausgeführt, daß auch eine leichte Entnahme kleinster Mengen aus der Pfanne gewährleistet ist.

Die Kippbratpfanne ist mit einem energiesparenden, doppelwandigen und vollisolierten Deckel ausgerüstet. Der Deckel dicht verschweißt. Der Deckel ist so ausgeführt, daß abtropfendes Kondensat in die Pfanne zurückgeleitet wird. Der Deckel federentlastet durch stufenlos ausbalancierbare Federgelenke. Die Federgelenke durch eine Chromnickelstahlplatte unten zusätzlich hygienisch abgedeckt. Der Handgriff des Deckels in wärmeisolierter Ausführung.

Das Kippen der Pfanne erfolgt mittels einer Motorkippung mit variablen Geschwindigkeiten, dadurch bequemes Kippen ohne Kraftaufwand, rasches Abschütten z.B. beim Reinigen, dosiertes Ausgießen zum Portionieren sowie kein Überschappen des Kochgutes dank automatischer Anlauf- und Stopverzögerung.

Die Kippachse nach vorn und oben versetzt, wodurch eine höhere Schnapenhöhe im gekippten Zustand und kleinere Wege des Ausgußstrahles erreicht werden.

ttc - therma touch control Steuerung:

Touch screen panel mit Mikroprozessor Steuerung für Brat- oder Kochmodus.

Permanente, gut lesbare Anzeige der Soll- und Ist-Werte wie:

- Temperatur
- Arbeitszeit
- Kerntemperatur
- Leistungsstufen

Alle Daten werden mit modernster Computertechnologie gesteuert und angezeigt.

Folgende Zusatzfunktionen können zugewählt werden:

- Startverzögerung
- softcooking

**Genehmigung:** \_\_\_\_\_

- Kochdauer
- Startzeit in Echtzeit
- Kochprogrammebene
- Leistungsstufen
- Soll-/Ist-Controlling.

Das Gerät kann gegen Mehrpreis mit einer Datenschnittstelle ausgestattet werden, so daß in Verbindung mit einer entsprechenden Hard- und Software eine PC-Steuerung z.B. vom Küchenchefbüro aus oder extern möglich ist.

Integrierte USB Schnittstelle zu Übertragung sämtlicher Geräteparameter, sowie Kochprozesse und oder Programme auf andere „Prothermic“ Geräte, sowie Aufzeichnungsdaten über Kochprozesse ohne zusätzlichen Maßnahmen.

Gerätedaten und Programme können via USB Stick übertragen und mittels EDV abgelegt werden.

Hoher Qualitätsstandard durch ISO9001/EN29001 Zertifikat sowie hohe Sicherheit durch CE-Konformität.

Das Gerät in strahlwassergeschützter Ausführung IPX6.

Das Gerät ist serienmäßig mit einem potentialfreien Kontakt zur Signalisation des Betriebszustandes auf einer bauseitigen Anzeigetafel (z.B. im Küchenchefbüro) ausgestattet.

Mischbatterie

Technische Daten:

Warmwasseranschluß: 15 DN

Kaltwasseranschluß: 15 DN

Ausführung:

Die Mischbatterie, 1/2", mit Schwenkauslauf in verchromter Ausführung. Die Handgriffe in wärmeisolierter Ausführung, auf der Abdeckung montiert. Der Schwenkauslauf so gestaltet, daß das Wasser direkt in das Innengefäß läuft, ohne den Rand zu benetzen. Mischbatterie Fabrikat KWC, mit Druckschläuchen. Die Druckschläuche mit einer

## Hauptmerkmale

- Die Pfannengröße ist GN-konform.
- Temperaturfühler bieten effiziente Temperaturkontrolle: Leistung wird nach Bedarf zugeführt um die Temperatur genau im eingestellten Bereich zu halten, ohne Überschreitungen.
- Die optimale Hitzeverteilung gewährleistet hervorragende Ergebnisse in Bezug auf Geschmack, Farbe und Konsistenz der Lebensmittel sowie in Bezug auf den Erhalt der Vitamine.
- Gerundete Ecken und Kanten mit großem Radius erleichtern die Reinigung der Nutzfläche.
- IPX6 Wasserschutzgrad.
- Motorunterstützte variable Kippung mit "SOFT STOP". Kipp- und Ausgussgeschwindigkeiten können präzise eingestellt werden. Die Pfanne kann über 90 °C gekippt werden, um das Entleeren und die Reinigung zu erleichtern.
- Eingebauter Temperaturfühler für genaue Steuerung des Garvorgangs.
- Kein Überschreiten der Kochtemperaturen, rasche Reaktion.
- USB-Anschluss für leichtes Update der Software, Laden von Rezepten und Herunterladen von HACCP-Daten.
- Multifunktionsgerät, geeignet zum Braten, Rösten, Schmoren, Simmern, Kochen und Dämpfen.
- Bereit für Konnektivität: Ermöglicht Datenüberwachung in Echtzeit für angeschlossene Geräte (erfordert optionales Zubehör - kontaktieren Sie uns für weitere Details).

## Konstruktion

- Außenverkleidung und Innenrahmen aus Chromnickelstahl 1.4301.
- Mehrzweck-Oberfläche: 18mm starker Compound-Boden, plattiert mit 3 mm 1.4404(AISI 316L) rostfreiem Stahl, nahtlos mit dem Boden verschweißt. Die Oberfläche ist formstabil und extrem hitzebeständig.
- Doppelwandiger isolierter Deckel aus Chromnickelstahl 1.4301 auf der Verstrebung des Kessels montiert und so ausbalanciert, dass er in allen Positionen geöffnet bleibt.
- Das Gasgerät hat robuste Mehrfach-Brenner mit elektronischer Zündung und Überwachung, für sichere Bedienung. Betrieb mit Erdgas oder LPG (auf Anfrage).
- Eine integrierte Mischbatterie, zum Befüllen der Pfanne und zur Erleichterung der Reinigungsarbeiten, ist als optionales Zubehör erhältlich.
- Auf ein Minimum gebrachte enge Spalten erleichtern die Reinigung der Seiten für höchste Hygienestandards.
- Hitzeschutz-Handgriff mit rutschfester Oberfläche.
- Frontseitig montiertes, geneigtes "TOUCH"-Bedienfeld, mit versenkter, tiefgezogener Fassung, bietet selbsterklärende Display-Funktionen, die den Anwender durch den Kochprozess leiten: gleichzeitige Anzeige der aktuellen und der eingestellten Temperatur sowie der eingestellten Kochzeit und der verbleibenden Kochzeit; Echtzeituhr; "SOFT" Funktion für schonendes Erhitzen empfindlicher Lebensmittel; 9 Leistungsstufen von Sieden bis zu starkem Kochen; Timer für verzögerten Start; Fehleranzeige für rasche Störungsbehebung.
- Rezept-Speichermöglichkeit für ein- oder mehrstufige Kochprozesse, mit verschiedenen Temperatureinstellungen.
- Möglichkeit zur Vorinstallation für Energieoptimierung oder externe Überwachungssysteme (Option).
- zu 98% recycelbar nach Gewicht; Verpackungsmaterial frei von toxischen Substanzen.
- [NOT TRANSLATED]
- GuideYou-Panel - vom Benutzer über die Einstellungen aktiviert - zur einfachen Verfolgung der mehrstufigen

**Thermaline**  
**Gas Kippbratpfanne, 170lt, Wandmontage**

Das Unternehmen behält sich das Recht auf Änderungen der Spezifikation vor.

Rezepte, die ein korrektes und kontrolliertes Garen und eine bessere Optimierung des Geräts ermöglichen. Das System gibt Wartungshinweise im Einklang mit dem ESSENTIA-Programm und hilft dem Benutzer, das Gerät richtig zu pflegen und Ausfallzeiten zu vermeiden.

- Das gut sichtbare und helle LED TOUCH-Bedienfeld bietet benutzerfreundliche Symbole und intuitive, selbsterklärende Befehlsoptionen. Das Display zeigt an: Tatsächliche und eingestellte Temperatur  
Eingestellte und verbleibende Garzeit  
Vorwärmphase (falls aktiviert)  
GuideYou-Bedienfeld (falls aktiviert)  
Verzögerter Start  
Soft-Funktion zum sanften Erreichen der Zieltemperatur  
9 Leistungsstufen von köchelnd bis heftig kochend  
Druckmodus (bei Druckmodellen)  
Rührer EIN/AUS-Einstellungen (bei Modellen mit Rundkochfunktion)  
Fehlercodes für eine schnelle Problemlösung  
Wartungserinnerungen

### Nachhaltigkeit



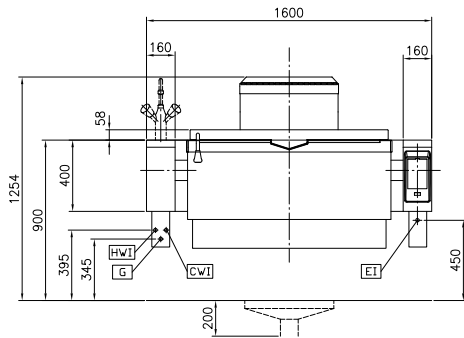
- Kessel mit hochqualitativer Wärmeisolierung für Energieeinsparung und niedrige Umgebungstemperatur.

### Optionales Zubehör

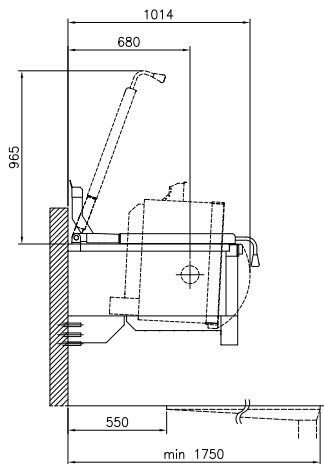
- Spätzlesieb für 80- und 100-Liter- Standbratpfannen (Länge 530 mm) PNC 910053
- Schaber für Spätzlesieb PNC 910058
- Behälter GN 1/1-150, gelocht PNC 910212
- Kleine gelochte Schöpfschaufel (FEN/UEN-PFEN/PUEN) PNC 911577
- Kleine Schöpfschaufel für FEN/ UEN-PFEN/PUEN PNC 911578
- C-Board (Aufkantung Länge 1600 mm, Höhe 40 mm) für Kippgeräte - werkseitig mitbestellen (nicht nachträglich montierbar) PNC 912188
- Steckdose CEE-16A/400V/IP67 PNC 912468
- Steckdose CEE-32A/400V/IP67 PNC 912469
- Schukosteckdose Typ-23, 16A/230V, eingebaut PNC 912470
- Steckdose, Schweizausführung, Typ-23, 16A/230V, eingebaut PNC 912471
- Steckdose, Schweizausführung Typ-23, 16A/380V, eingebaut PNC 912472
- Eingebaute Netzsteckdose (Schuko), 16A, IP55, schwarz PNC 912473
- Eingebaute Netzsteckdose (Cee), 16A, IP67, blau/weiß PNC 912474
- Eingebaute Netzsteckdose (Schweiz - 23), 16A, IP54, blau PNC 912475
- Eingebaute Netzsteckdose (Schuko), 16A, IP54, blau PNC 912476
- Eingebaute Netzsteckdose (Schweiz - 25), 16A, IP54, rot/ weiß PNC 912477
- Verbindungsschiene für Geräte mit Aufkantung PNC 912499
- Hauptschalter 25A für Prothermetic Gasgeräte (werkseitig anzugeben) PNC 912702

- GNI/1-Einhängerrahmen für FET PNC 912709
- Wasserfüllautomatik (Warm- und Kaltwasser) für Kippgeräte PNC 912735
- Schlauchbrause für Kippgeräte - wandstehend PNC 912775
- Auslaufhahn 2" für ProThermetic Kipp-Druckgarbraisièren PNC 912780
- Notausschalter ProThermetik PNC 912784
- Verbindungsschiene für Geräte mit rückseitiger Aufkantung: modular 90 (links), ProThermetic Kippgerät (rechts), ProThermetic Standgerät (links) ProThermetic Kippgerät (rechts) PNC 912981
- Verbindungsschiene für Geräte mit rückseitiger Aufkantung: modular 90 (rechts), ProThermetic Kippgerät (links), ProThermetic Standgerät (rechts) ProThermetic Kippgerät (links) PNC 912982
- Schaber ohne Griff für Bratpfannen (PFEX/PUEX) PNC 913431
- Schaber mit vertikalem Griff für Bratpfannen (PFEX/PUEX) PNC 913432
- Mischbatterie zwei Knebel PNC 913554
- Mischbatterie zwei Knebel PNC 913555
- Mischbatterie zwei Knebel PNC 913556
- Mischbatterie zwei Knebel PNC 913557
- Mischbatterie mit zwei Knebeln, 520mm Höhe, 600mm Schwenktiefe für PXXT - werkseitig montiert PNC 913567
- Mischbatterie mit einem Hebel, 564mm Höhe, 450mm Schwenktiefe für PXXT- KWC - werkseitig montiert PNC 913568

Front



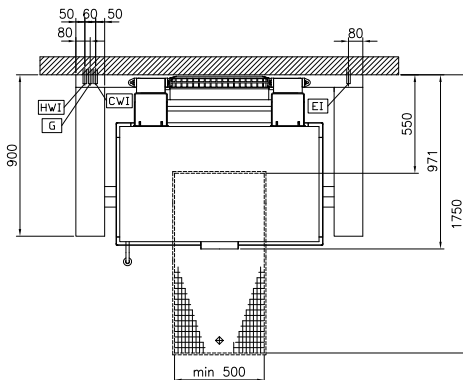
Seite



CWI = Kaltwasserzulauf  
 EI = Elektroanschluss  
 G = Gasanschluss

HWI = Warmwasserzulauf

oben



## Elektrisch

Netzspannung:

586189 (PFET17GVCO)

230 V/1N ph/50/60 Hz

Gesamt-Watt

0.2 kW

## Gas

Gasleistung:

29 kW

## Installation

Installationsart:

Wandmontage

## Schlüsselinformation

Konfiguration

rechteckig, kippbar

Betriebstemperatur MIN.:

50 °C

Betriebstemperatur MAX.:

250 °C

Länge Rechteckkochkessel:

1050 mm

Höhe Rechteckkochkessel:

287 mm

Tiefe Rechteckkochkessel:

558 mm

Außenabmessungen, Länge:

1600 mm

Außenabmessungen, Tiefe:

900 mm

Außenabmessungen, Höhe:

400 mm

Nettogewicht:

300 kg

Kessel-Netto-Nutzhalt

146 lt

Kippmechanismus:

automatisch

Doppelwandiger Deckel:

✓

Heizungsart:

direkt